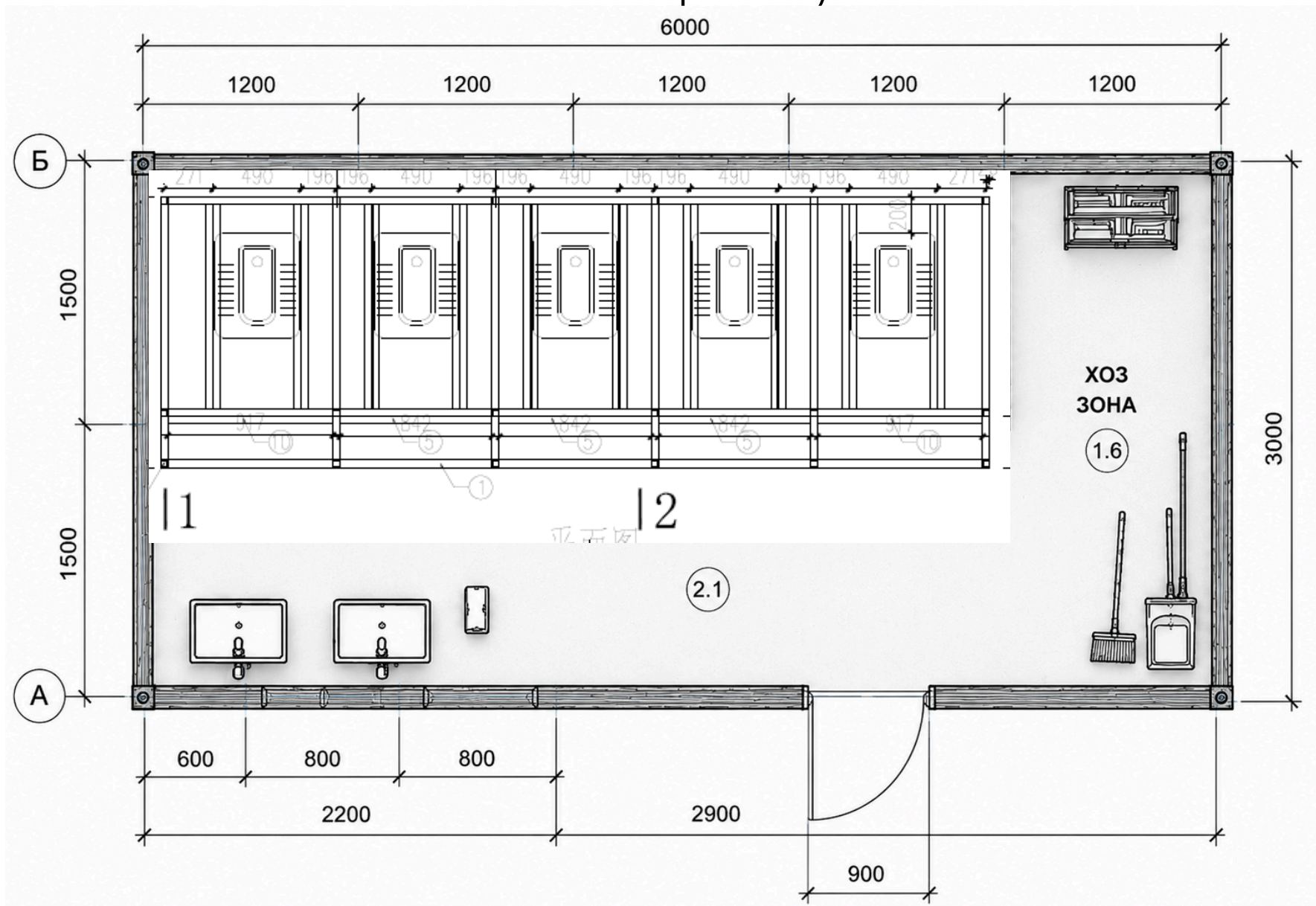
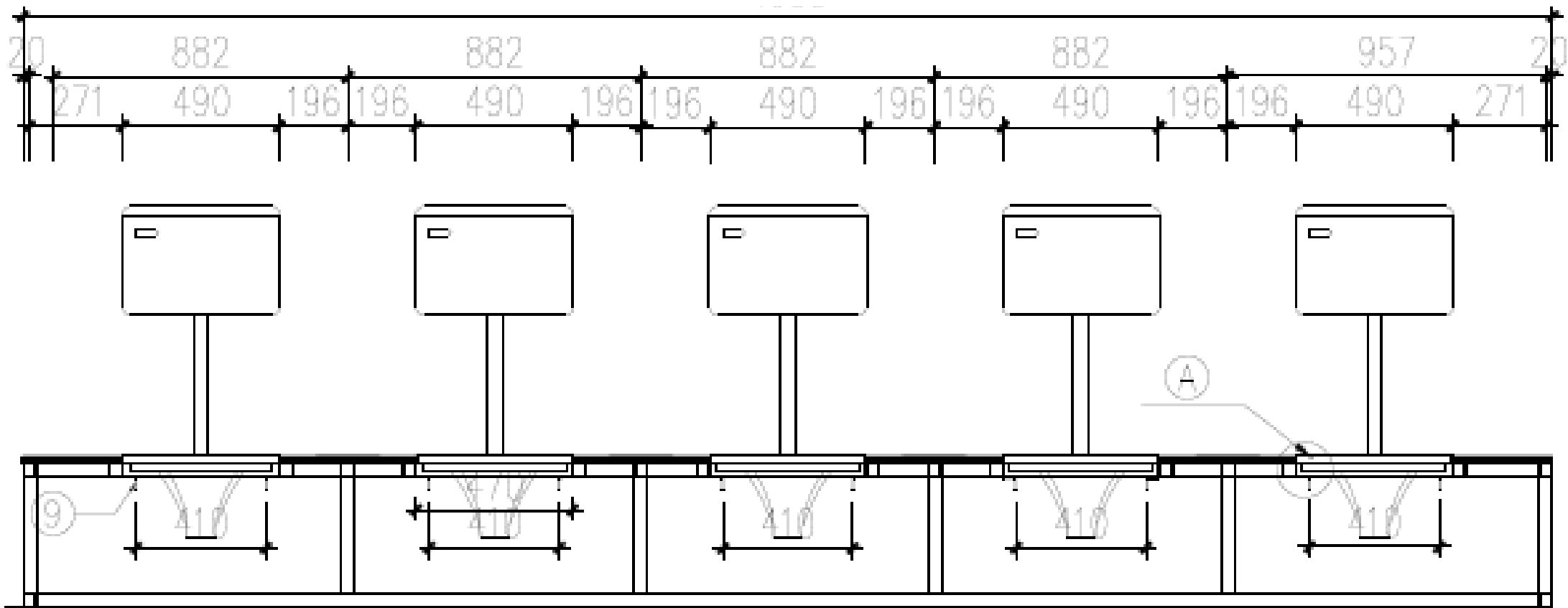


Модульный туалет контейнерного типа с 5 кабинками (схема планировки)

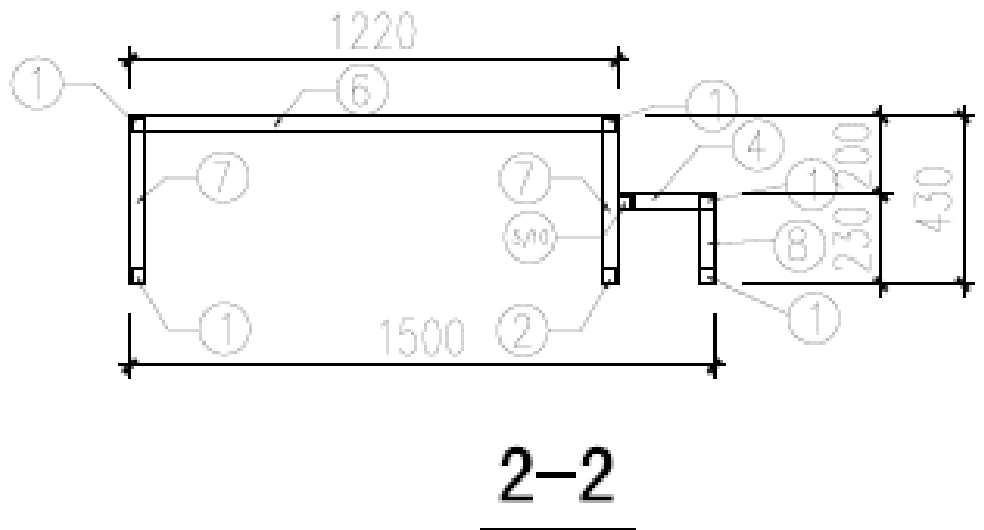
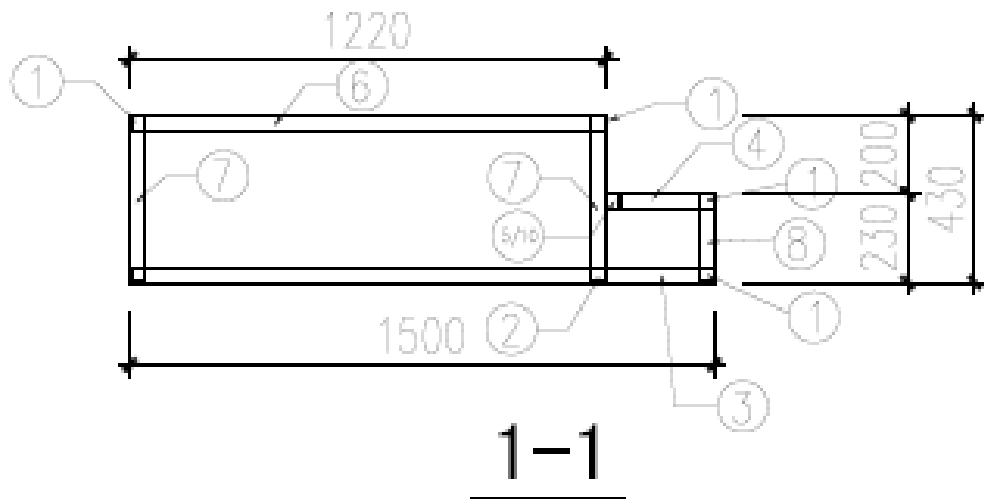




В каждой кабине устанавливается напольный туалет типа «Чаша Генуя» с настенным смывным бачком. Габаритные размеры санитарного прибора должны составлять ориентировочно 490×430 мм, с подключением к канализации через выпуск $\varnothing 110$ мм. Размер каждой туалетной кабины должен быть 1500×1220 мм, обеспечивая свободный доступ к санитарному прибору и возможность проведения санитарной обработки.

Подиум под туалетные кабины:

Каждая туалетная кабина должна быть оборудована приподнятым подиумом высотой 430 мм относительно уровня чистого пола. Подиум предназначен для размещения инженерных коммуникаций (канализационных труб и элементов подключения), обеспечения необходимого уклона трубопроводов и удобства технического обслуживания. Конструкция подиума должна быть выполнена из влагостойких материалов с противоскользящим покрытием и выдерживать интенсивную эксплуатацию.



Визуальный образец

